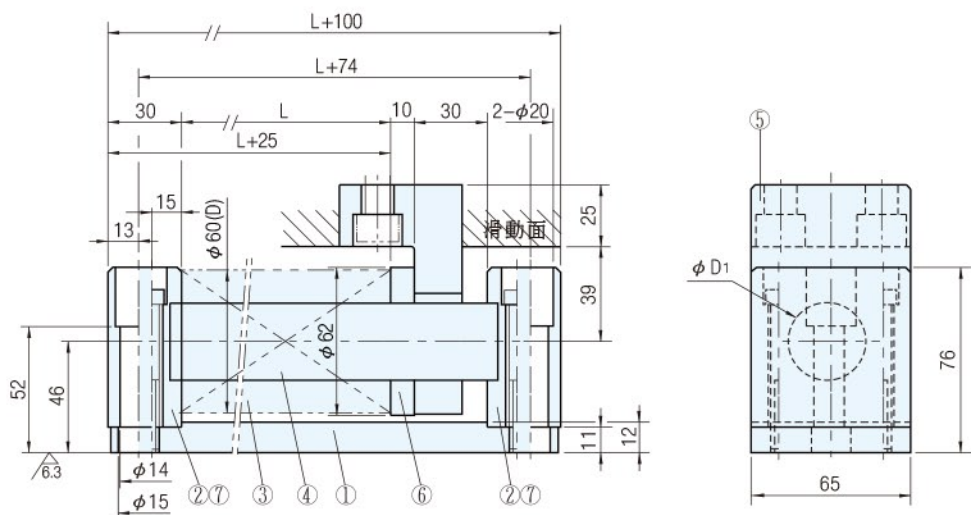




BUFPK60  
BUFPD60



零件表

件號	名稱	數量	材質
①	底板	1	SS400
②	彈簧塊	2	SS400
③	彈簧	1	TOHATSU彈簧
④	彈簧導槽	1	S45C

件號	名稱	數量	材質
⑤	回位板	1	SS400
⑥	華司	1	FC250
⑦	六角螺栓	4	SCM435

彈簧規格	標準值		最大值		彈簧定數 N/mm	D <sub>1</sub>	品號		L	單價
	行程	荷重(N)	行程	荷重(N)			TYPE	D		
TF60-125	50	2300	62.5	2880	46	31.8	BUFPK	60	125	·
TF60-150	60		75		38.4				150	
TF60-175	70		87.5		32.9				175	
TF60-200	80		100		28.8				200	
TF60-250	100		125		23				250	
TF60-300	120		150		19.2				300	
TL60-125	40	3890	50	4860	97.2	28.6	BUFPD	60	125	·
TL60-150	48		60		81				150	
TL60-175	56		70		69.4				175	
TL60-200	64		80		60.7				200	
TL60-250	80		100		48.6				250	
TL60-300	96		120		40.5				300	

訂貨：品號  -  交期：1 天

BUFPK 60 - 125